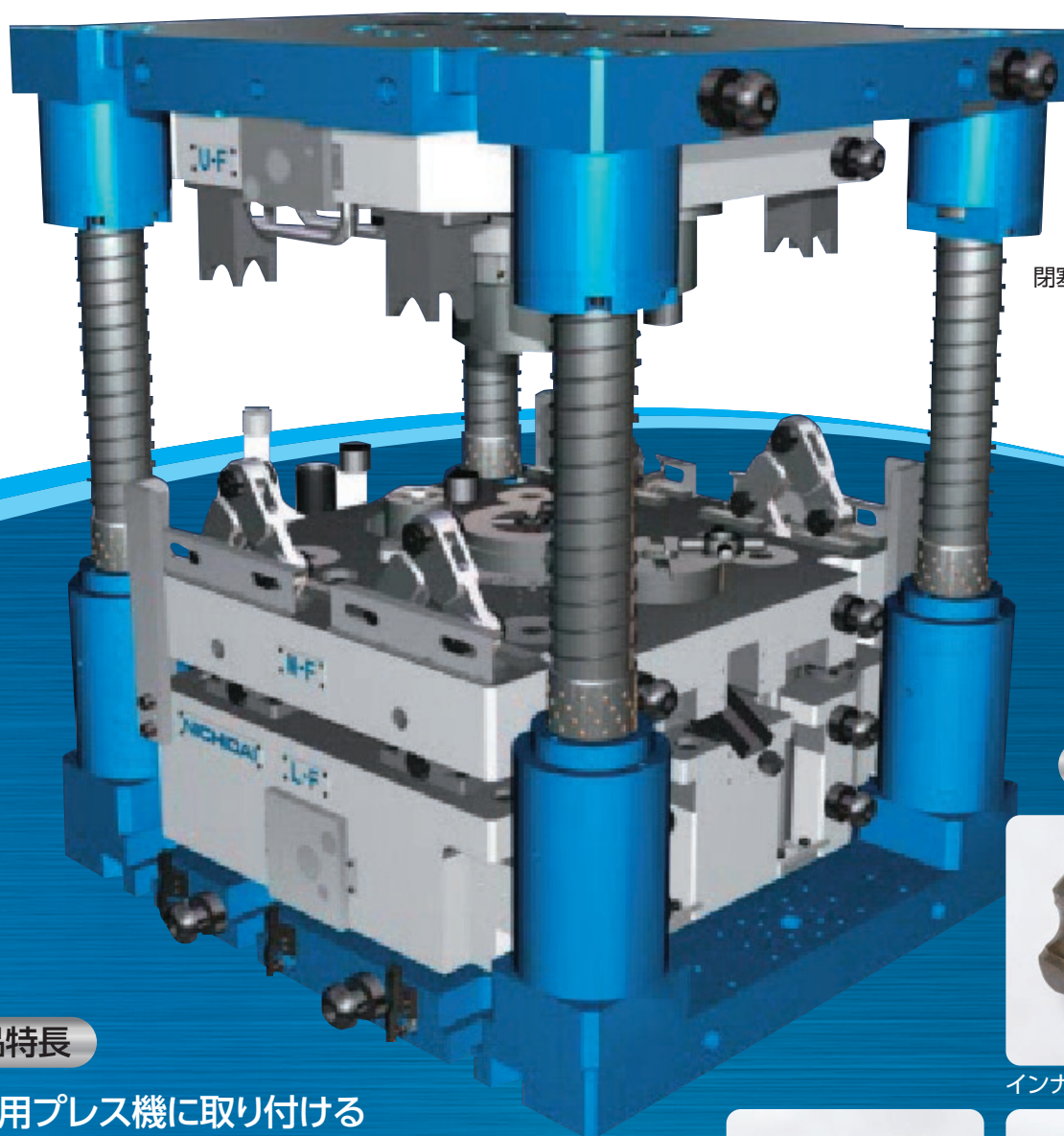


閉塞ダイセット

自社開発の簡易閉塞ダイセットにより、お客様のプレスで複雑形状製品のネットシェイプ化を実現します。



閉塞ダイセット

成形品の例



インナーレース



ベベルギヤ



クロスジョイント

製品特長

- 汎用プレス機に取り付けることにより、閉塞鍛造を実現。
- 独自開発のリンク方式を採用。
- パンタグラフの長さを変えるだけで多種多様な閉塞鍛造品の生産が可能。

製品仕様

パンタグラフ式油圧閉塞ダイセット

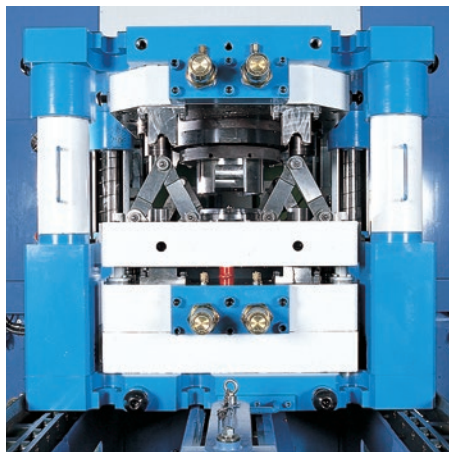
ダイセット仕様(製作実績)

閉塞荷重 : MAX 1,960KN
 閉塞ストローク : 20~30mm(両側)
 : 20~50mm(片側)
 使用プレス : 200~1,250ton
 ダイハイト : 500~1,200mm
 スライドストローク : 200~400mm

油圧式背圧ダイセット

ダイセット仕様(製作実績)

閉塞荷重 : MAX 3,920KN
 閉塞ストローク : 50~70mm
 使用プレス : 600~1,000ton
 ダイハイト : 900~1,200mm
 スライドストローク : 400mm



ガス圧式閉塞ダイセット

ダイセット仕様(製作実績)

閉塞荷重 : MAX 1,960KN
 閉塞ストローク : 25~50mm(片側)
 両側も製作可能
 使用プレス : 600~1,200ton
 ダイハイト : 600~1,200mm
 スライドストローク : 400~500mm

ガス圧式背圧ダイセット

ダイセット仕様(製作実績)

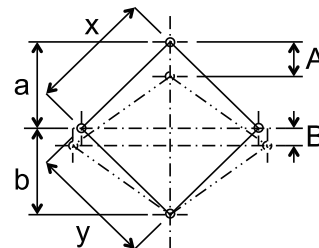
閉塞荷重 : MAX 4,340KN
 閉塞ストローク : 45~55mm
 使用プレス : 600~1,000ton
 ダイハイト : 1,000mm
 スライドストローク : 400mm

閉塞ダイセットの特徴

油圧式・ガス式 比較表

	油圧式	ガス式
(1)作動力	鉱油	N2ガス
(2)シリンダ/ピストン	専用	汎用
(3)個数	1	複数
(4)能力範囲 (設定圧力)	2,000KN ~20MPa	2,000KN ~14MPa
(5)圧力コントロール	可	不可
(6)閉塞ストローク	片側	~40mm
	両側	~25mm
(7)生産速度	~38spm	~580mm/sec
(8)付帯設備	油圧装置	—
(9)その他周辺設備	配管、冷却水ほか	無し

パンタグラフ機構



a: 上リンク高さ x: 上リンク長さ A: 押し込みストローク
 b: 下リンク高さ y: 下リンク長さ B: 下ダイストローク

上記関係図より

$$x^2 - a^2 = y^2 - b^2 \quad ①$$

$$x^2 - (a - A + B)^2 = y^2 - (b - B)^2 \quad ②$$

①・②式より x, y を消去し

$$B = \frac{aA - A^2/2}{a + b - A} \text{ の関係式となる } \quad ③$$

CaseI 速度比 1:1 (上:下) の時 A=2B

③式より b=a となる

CaseII 速度比 2:1 (上:下) の時 A=3B となり

b=2a-A/2 が求められる。

本 社
 〒610-0341 京都府京田辺市薪北町田13
 TEL.0774-62-3481 FAX.0774-62-3469

宇治田原工場
 〒610-0201 京都府綴喜郡宇治田原町禪定寺塩谷14
 TEL.0774-88-6311 FAX.0774-88-6321

熊谷営業所
 〒360-0036 埼玉県熊谷市桜木町2-88
 TEL.048-526-7381 FAX.048-526-7412

浜松営業所
 〒433-8118 静岡県浜松市中央区高丘西3-12-3 1階
 TEL.053-430-0761 FAX.053-438-1288

名古屋営業所
 〒465-0095 愛知県名古屋市中東区高社2-127 1F
 TEL.052-726-9805 FAX.052-726-9803

京都営業所
 〒610-0201 京都府綴喜郡宇治田原町禪定寺塩谷14
 TEL.0774-88-6350 FAX.0774-88-6321

岡山営業所
 〒700-0975 岡山県岡山市北区今8-8-8
 TEL.086-244-6660 FAX.086-244-6663

熊本営業所
 〒861-8039 熊本県熊本市東区長峰南1丁目1-7
 TEL.096-387-6551 FAX.096-387-6552

NICHIDAI U.S.A. CORPORATION
 1446 Reynolds Road, Suite 303, Maumee, OH, 43537, USA
 TEL.1-419-423-7511 FAX.1-419-423-7512

NICHIDAI ASIA CO., LTD.
 700/882 Moo 5, Tb. Nhongkakhua Ap. Phanthong Chonburi 20160 Thailand
 TEL.66-38-185-080-1 FAX.66-38-185-079

(販売代理店)

[China] SHANGHAI JUMBO CORPORATION
 TEL.86-21-6238-5073

[Korea] NNF CORPORATION
 TEL.82-51-941-7080 FAX.82-51-972-4773

[India] SAKURA ENGINEERING SERVICES & SOLUTIONS LLP
 TEL.91-9911597559 E-mail.support@sakuraservices.in



株式会社 ニチダイ
 NICHIDAI CORPORATION
 精密成形技術のベストパートナー

URL: <https://www.nichidai.jp>
 Mail: eigyou@nichidai.co.jp

詳細は下記までお問合せください。
 営業本部
TEL: 0774-88-6350