

平成22年10月19日

みなさまへ

会社名 株式会社ニチダイ
代表者名 代表取締役社長 古屋 元伸
(JASDAQ・コード 6467)
問合せ先 管理本部長 辻 寛和
電話番号 0774-62-3481

新製品開発に関するお知らせ

このたび当社100%子会社であるニチダイフィルタ株式会社（以下、ニチダイフィルタ）が、コンパクトかつ耐久性、耐湿性に優れた高機能オゾン分解フィルターを開発し製品化いたしました。つきましては、新製品の概要について下記のとおりお知らせいたします。

1. 新製品名称

オゾン分解フィルター

2. 新製品の狙い

今回、ニチダイフィルタでは、ステンレス製金網に触媒加工を施したオゾン分解フィルターを開発いたしました。ニチダイフィルタで培った拡散接合技術を活かすことにより、既存製品に比べ、分解能力、耐久性、耐湿性に優れるとともに、大幅に小型化したオゾン分解フィルターを実現しました。この製品は、上下水道の除菌、脱臭、半導体工場のオゾン水洗浄、ウェハー加工など多種多様な産業分野で利用されているオゾンの排気時に使用されます。

現在、このオゾン分解フィルターについては、特許出願中です。

3. 新製品の特長

■高コストパフォーマンスを実現

ニチダイフィルタのコア技術である拡散接合技術により製作された金属多孔体を担持体として使用することで、比表面積の確保と低圧損性の双方を実現しました。（下記写真参考）

この担持体に微量のパラジウム触媒を担持することで高い分解能力を実現し、既存製品以上のコストパフォーマンスを発揮します。



■小型化

既存製品と比較して性能を維持したまま体積比で数十分の一に小型化できました。従って、特に大型のオゾン発生機に取り付ける場合、大幅な省スペースが可能となります。

■耐湿性

従来製品と比較し、耐湿性に強いオゾン分解フィルターを実現しました。結露や一時的な冠水があったとしても、乾燥すれば再利用が可能です。

■耐久性

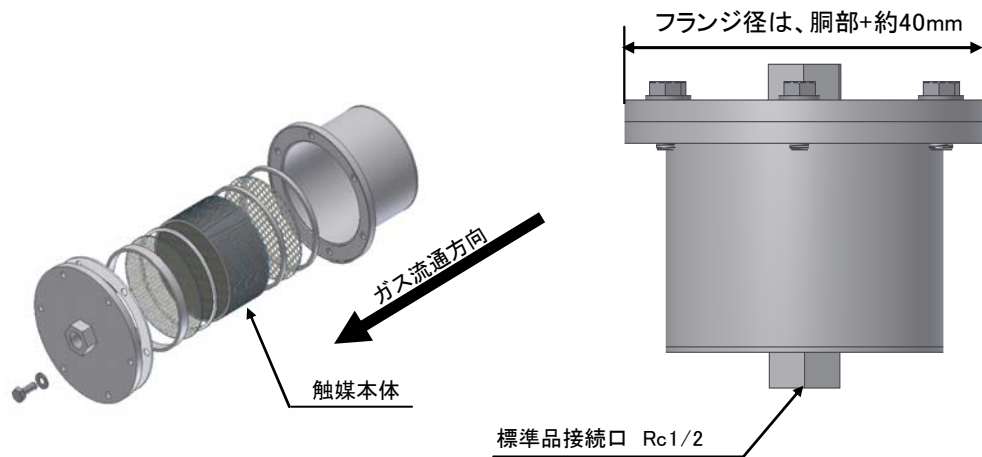
積層焼結金網からなる金属多孔体であり、従来製品と比較し耐久性に優れたオゾン分解フィルターを実現しました。

4. 新製品に関する技術的なお問い合わせ先

ニチダイフィルタ株式会社 担当：池田・南

TEL 0774-88-6319 URL <http://www.nichidaifilter.co.jp/>

〈オゾン分解フィルター〉



ハウジング素材は、耐食性・耐熱性に優れたステンレス製

標準品ラインナップ			
型番	処理能力	主要寸法	
	(g/h)	胴部外径	長さ
OGF-050	50g/h	50A (60.5mm)	150mm
OGF-100	100g/h	80A (89.1mm)	150mm
OGF-200	200g/h	100A (114.3mm)	150mm
OGF-500	500g/h	200A (216.3mm)	150mm

以上